

SERIE 80

PONTE DIFFERENZIALE FISSO RIGID DIFFERENTIAL AXLE PONT DIFFERENTIEL FIXE DIFFERENTIALSTARRACHSE

EME PR 84-140-FT..-EL1..

DATI TECNICI-SPECIFICATIONS-DONNEES TECHIQUES-TECHNISCHE DATEN

PORTATA DINAMICA DYNAMIC CAPACITY PORTEE DYNAMIQUE DYNAMISCHE TRAGKRAFT	da N (kg) 3500	COPPIA MAX. ALLE RUOTE MAX TORQUE TO WHEELS COUPLE MAX. AUX ROUES MAX RADSDREHMOMENTT	da Nm (kgm) 550
--	--------------------------	--	---------------------------

PORTATA STATICA STATIC CAPACITY PORTEE STATIQUE STATISCHE TRAGKRAFT	da N (kg) 7000
--	--------------------------

FRENATURA IDRAUL. E MECC. A TAMBURO
 HYDR. AND MECH. DRUM TYPE BRAKE
 FREINAGE HYDR. ET MEC. A' TAMBOUR
 HYDR. - MECH. TROMMELBREMSEN

EME FT 250x40 iM
 (Pag. 010-040)

RIDUTTORE IN INGRESSO COASSIALE
 COAXIAL INPUT REDUCTION UNIT
 REDUCTEUR A L'ENTREE COAXIAL
 UNTERSTUENZUNGSGETRIEBE AM KOAXIALEINGANG

EME ..R 84..

PREDISPOSIZIONE IN INGRESSO AI MOTORI ELETTRICI
 PREDISPOSITION IN INPUT TO ELECTRICAL MOTORS
 DISPOSITION A' L'ENTREE AUX MOTEURS ELECTRIQUES
 VOREINSTELLUNG FUR DEN EINGANG AN ELEKTRISCHEN MOTOREN

EME ..EL1
 (A30x27 DIN 5482)

CARREGGIATA
 TRACK
 VOIE
 SPURWEITE

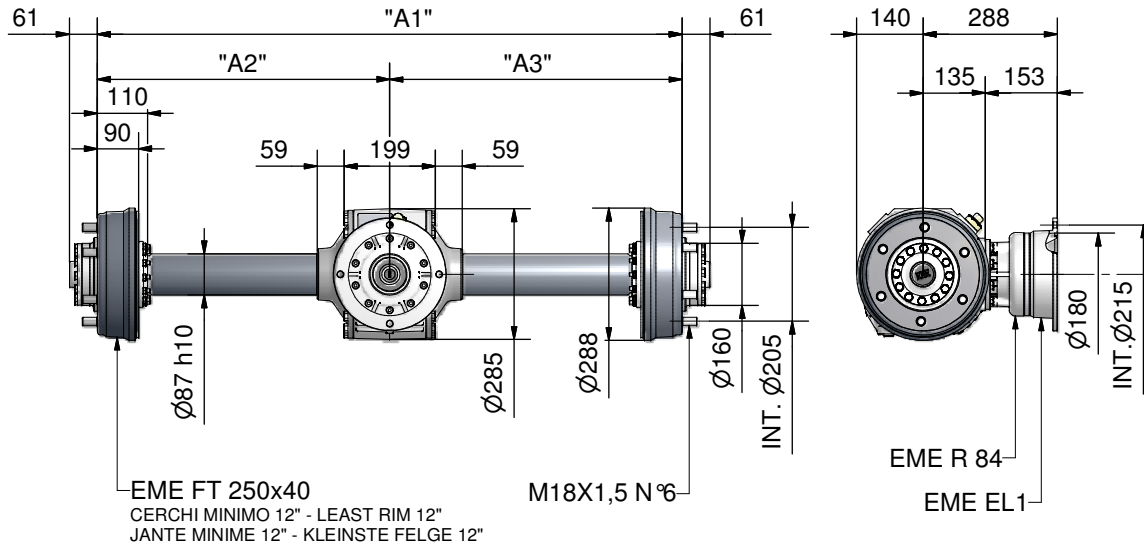
(mm)

"A1"="A2"+"A3"

OPTIONAL

PREDISPOSIZIONE IN INGRESSO AI MOTORI IDROSTATICI
 PREDISPOSITION IN INPUT TO HYDROSTATIC MOTORS
 DISPOSITION A L'ENTREE AUX MOTEURS HYDROSTATIQUES
 VOREINSTELLUNG FUR DEN EINGANG AN HYDROSTATISCHEN MOTOREN

EME ...iDR



RAPPORTI TOTALI - TOTAL RATIOS RAPPORTS TOTAUX - GANZE UNTERSETZUNGEN			
"i"			
13,0952 : 1	14,4666 : 1	15,6250 : 1	17,5000 : 1

