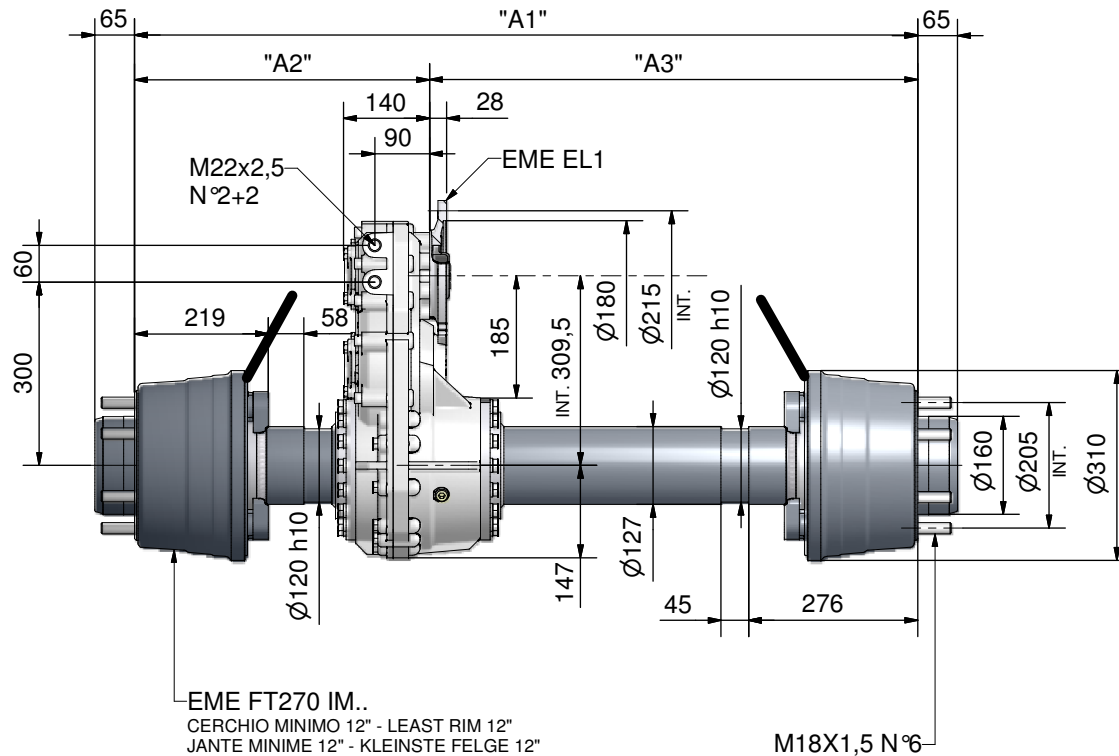


SERIE 88

PONTE DIFFERENZIALE FISSO PER CARRELLI ELEVATORI EME PR 88-172-FT 270-IM-EL1..

RIGID DIFFERENTIAL AXLE FOR FORKLIFT
 PONT DIFFERENTIEL FIXE POUR CHARIOTS ELEVATEURS
 DIFFERENTIALSTARRACHSE FÜR GABELSTAPER



DATI TECNICI-SPECIFICATIONS-DONNEES TECHIQUES-TECHNISCHE DATEN

PORTATA DINAMICA DYNAMIC CAPACITY PORTEE DYNAMIQUE DYNAMISCHE TRAGKRAFT	da N (kg) 11000	COPPIA MAX. ALLE RUOTE MAX TORQUE TO WHEELS COUPLE MAX. AUX ROUES MAX RADSDREHMOMENT	da Nm (kgm) 1500
--	--------------------	---	---------------------

PORTATA STATICA STATIC CAPACITY PORTEE STATIQUE STATISCHE TRAGKRAFT	da N (kg) 17600
--	--------------------

FRENATURA IDRAUL. E MECC. A TAMBURO
 HYDR. AND MECH. DRUM TYPE BRAKE
 FREINAGE HYDR. ET MEC. A' TAMBOUR
 HYDR. - MECH. TROMMELBREMSEN

EME FT 270x60 IM

PREDISPOSIZIONE IN INGRESSO AI MOTORI ELETTRICI
 PREDISPOSITION IN INPUT TO ELECTRICAL MOTORS
 DISPOSITION A' L'ENTREE AUX MOTEURS ELECTRIQUES
 VOREINSTELLUNG FÜR DEN EINGANG AN ELEKTRISCHEN MOTOREN

EME ..EL1
 (A30x27 DIN 5482)

CARREGGIATA
 TRACK
 VOIE
 SPURWEITE

(mm) "A1"="A2"+"A3"

OPTIONAL

PREDISPOSIZIONE IN INGRESSO AI MOTORI IDROSTATICI
 PREDISPOSITION IN INPUT TO HYDROSTATIC MOTORS
 DISPOSITION A' L'ENTREE AUX MOTEURS HYDROSTATIQUES
 VOREINSTELLUNG FÜR DEN EINGANG AN HYDROSTATISCHEN MOTOREN

EME ..IDR

RAPPORTI TOTALI - TOTAL RATIOS RAPPORTS TOTAUX - GANZE UNTERSETZUNGEN	"i"
17,871 : 1 21,462 : 1 25,416 : 1 28,997 : 1 33,536 : 1 38,293 : 1	

