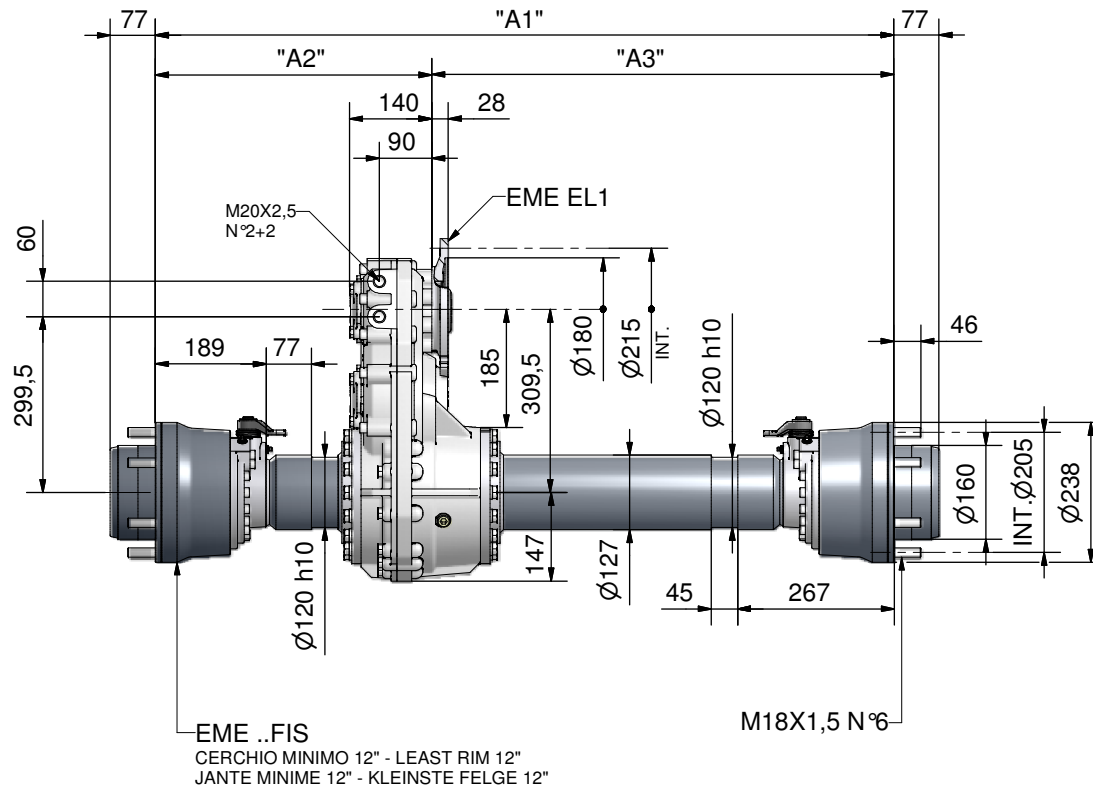


SERIE 88

PONTE DIFFERENZIALE FISSO PER CARRELLI ELEVATORI RIGID DIFFERENTIAL AXLE FOR FORKLIFT PONT DIFFERENTIEL FIXE POUR CHARIOTS ELEVATEURS DIFFERENTIALSTARRACHSE FÜR GABELSTAPER

EME PR 88-176-FIS-EL1..



DATI TECNICI-SPECIFICATIONS-DONNEES TECHIQUES-TECHNISCHE DATEN

PORTATA DINAMICA DYNAMIC CAPACITY PORTEE DYNAMIQUE DYNAMISCHE TRAGKRAFT	da N (kg) 11000	COPPIA MAX. ALLE RUOTE MAX TORQUE TO WHEELS COUPLE MAX. AUX ROUES MAX RADSDREHMOMENTT	da Nm (kgm) 1500
--	---------------------------	--	----------------------------

PORTATA STATICA STATIC CAPACITY PORTEE STATIQUE STATISCHE TRAGKRAFT	da N (kg) 17600
--	---------------------------

FRENATURA IDRAUL. E MECC. MULTIDISCHI IN BAGNO D'OLIO
 HYDR. AND MECH. MULTIDISC BRAKING IN OIL BATH
 FREINAGE HYDR. ET MEC. MULTIDISQUE EN BAIN D'HUILE
 HYDR. UND MECH. MEHRSCHEIBE BREMSUNG IM OLBAD

EME ..FIS
 (Pag. 010-050)

PREDISPOSIZIONE IN INGRESSO AI MOTORI ELETTRICI
 PREDISPOSITION IN INPUT TO ELECTRICAL MOTORS
 DISPOSITION A L'ENTREE AUX MOTEURS ELECTRIQUES
 VOREINSTELLUNG FÜR DEN EINGANG AN ELEKTRISCHEN MOTOREN

EME ..EL1
 (A58x54 DIN 5482)

CARREGGIATA
 TRACK
 VOIE
 SPURWEITE

(mm) **"A1"="A2"+"A3"**

OPTIONAL

PREDISPOSIZIONE IN INGRESSO AI MOTORI IDROSTATICI
 PREDISPOSITION IN INPUT TO HYDROSTATIC MOTORS
 DISPOSITION A L'ENTREE AUX MOTEURS HYDROSTATIQUES
 VOREINSTELLUNG FÜR DEN EINGANG AN HYDROSTATISCHEN MOTOREN

EME ..iDR

STAZIONAMENTO MULTIDICHI A COMANDO NEGATIVO
 MULTIDISC PARKING WITH NEGATIVE CONTROL
 STATIONNEMENT MULTIDISQUES A COMMANDE NEGATIVE
 MEHRSCHEIBEN PARKIERBREMSUNG MIT NEGATIVESTEUERUNG

EME ..FN..
 (20 bar)

RAPPORTI TOTALI - TOTAL RATIOS RAPPORTS TOTAUX - GANZE UNTERSETZUNGEN	"i"
17,871 : 1 21,462 : 1 25,416 : 1 28,997 : 1 33,536 : 1 38,293 : 1	

