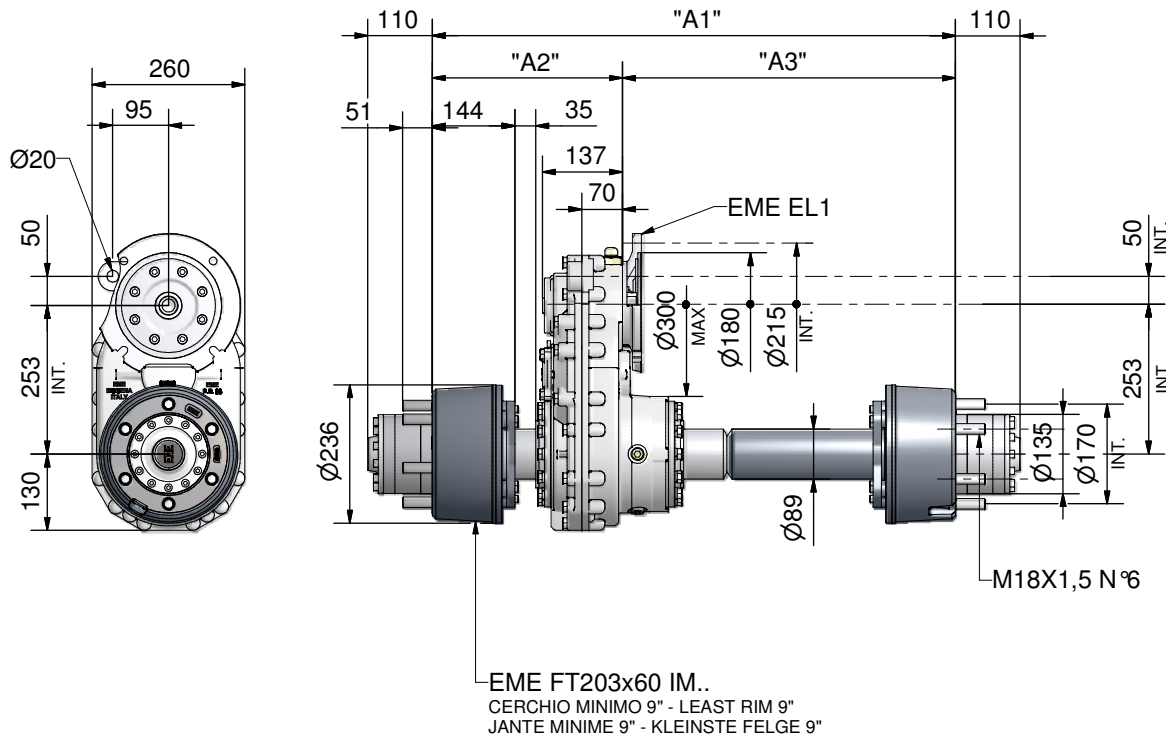


# SERIE 80

## PONTE DIFFERENZIALE FISSO PER CARRELLI ELEVATORI RIGID DIFFERENTIAL AXLE FOR FORKLIFT PONT DIFFERENTIEL FIXE POUR CHARIOTS ELEVATEURS DIFFERENTIALSTARRACHSE FÜR GABELSTAPER

# EME PR 83-5-EL1..



### DATI TECNICI-SPECIFICATIONS-DONNEES TECHIQUES-TECHNISCHE DATEN

PORTATA DINAMICA DYNAMIC CAPACITY PORTEE DYNAMIQUE DYNAMISCHE TRAGKRAFT	da N (kg) <b>8000</b>	COPPIA MAX. ALLE RUOTE MAX TORQUE TO WHEELS COUPLE MAX. AUX ROUES MAX RADSDREHMOMENTT	da Nm (kgm) <b>550</b>
--	--------------------------	--	---------------------------

PORTATA STATICA STATIC CAPACITY PORTEE STATIQUE STATISCHE TRAGKRAFT	da N (kg) <b>12800</b>
--	---------------------------

FRENATURA IDRAUL. E MECC. A TAMBURO  
 HYDR. AND MECH. DRUM TYPE BRAKE  
 FREINAGE HYDR. ET MEC. A' TAMBOUR  
 HYDR. UND MECH. TROMMELBREMSEN

EME FT 203x60 IM  
 (Pag. 010-040)

PREDISPOSIZIONE IN INGRESSO AI MOTORI ELETTRICI  
 PREDISPOSITION IN INPUT TO ELECTRICAL MOTORS  
 DISPOSITION A' L'ENTREE AUX MOTEURS ELECTRIQUES  
 VOREINSTELLUNG FÜR DEN EINGANG AN ELEKTRISCHEN MOTOREN

EME ..EL1  
 (A30x27 DIN 5482)

CARREGGIATA  
 TRACK  
 VOIE  
 SPURWEITE

(mm)

"A1" = "A2" + "A3"

### OPTIONAL

PREDISPOSIZIONE IN INGRESSO AI MOTORI IDROSTATICI  
 PREDISPOSITION IN INPUT TO HYDROSTATIC MOTORS  
 DISPOSITION A' L'ENTREE AUX MOTEURS HYDROSTATIQUES  
 VOREINSTELLUNG FÜR DEN EINGANG AN HYDROSTATISCHEN MOTOREN

EME ..IDR

RAPPORTI TOTALI - TOTAL RATIOS RAPPORTS TOTAUX - GANZE UNTERSETZUNGEN	"i"
14,0995 : 1    16,7589 : 1    18,3736 : 1    20,2366 : 1	

