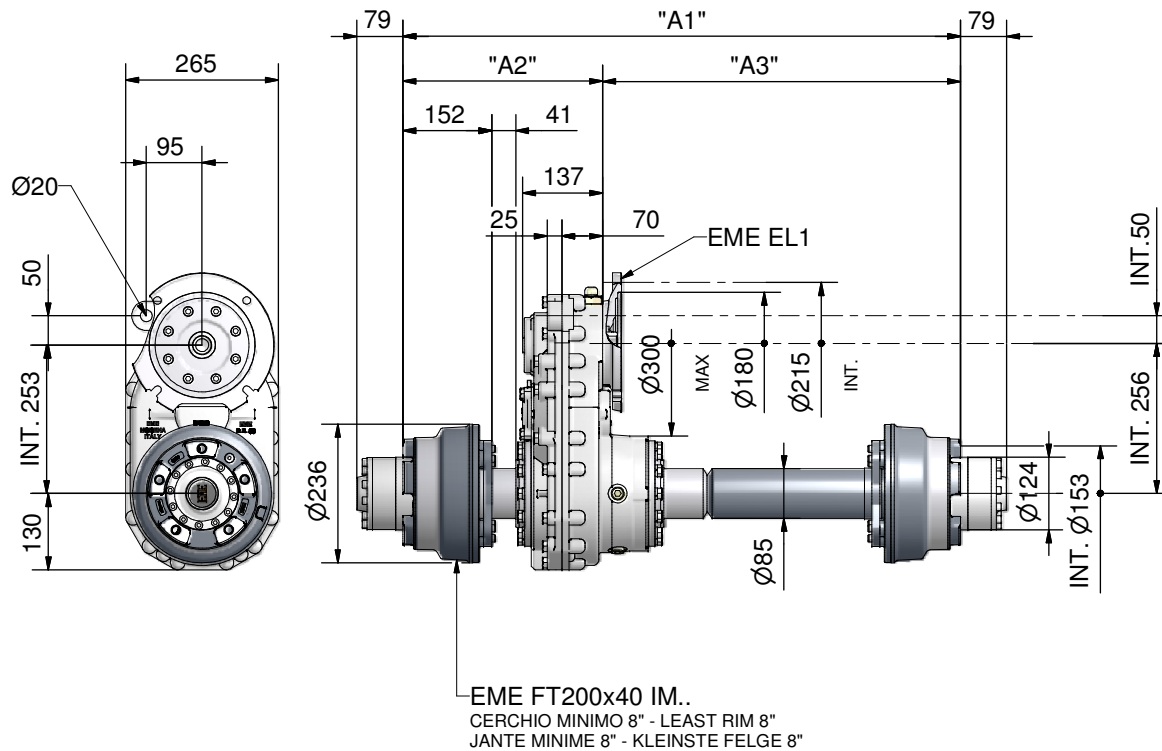


SERIE 80

PONTE DIFFERENZIALE FISSO PER CARRELLI ELEVATORI RIGID DIFFERENTIAL AXLE FOR FORKLIFT PONT DIFFERENTIEL FIXE POUR CHARIOTS ELEVATEURS DIFFERENTIALSTARRACHSE FÜR GABELSTAPER

EME PR 83-2-EL1..



DATI TECNICI-SPECIFICATIONS-DONNEES TECHIQUES-TECHNISCHE DATEN

PORTATA DINAMICA DYNAMIC CAPACITY PORTEE DYNAMIQUE DYNAMISCHE TRAGKRAFT	da N (kg) 5000	COPPIA MAX. ALLE RUOTE MAX TORQUE TO WHEELS COUPLE MAX. AUX ROUES MAX RADSDREHMOMENTNT	da Nm (kgm) 400
--	--------------------------	---	---------------------------

PORTATA STATICA STATIC CAPACITY PORTEE STATIQUE STATISCHE TRAGKRAFT	da N (kg) 8000
--	--------------------------

FRENATURA IDRAUL. E MECC. A TAMBURNO
HYDR. AND MECH. DRUM TYPE BRAKE
FREINAGE HYDR. ET MEC. A' TAMBOUR
HYDR. - MECH. TROMMELBREMSEN

EME FT 200x40 IM
(Pag. 010-040)

PREDISPOSIZIONE IN INGRESSO AI MOTORI ELETTRICI
PREDISPOSITION IN INPUT TO ELECTRICAL MOTORS
DISPOSITION A' L'ENTREE AUX MOTEURS ELECTRIQUES
VOREINSTELLUNG FÜR DEN EINGANG AN ELEKTRISCHEN MOTOREN

EME ..EL1
(A30x27 DIN 5482)

CARREGGIATA
TRACK
VOIE
SPURWEITE

(mm)

"A1"="A2"+"A3"

OPTIONAL

PREDISPOSIZIONE IN INGRESSO AI MOTORI IDROSTATICI
PREDISPOSITION IN INPUT TO HYDROSTATIC MOTORS
DISPOSITION A' L'ENTREE AUX MOTEURS HYDROSTATIQUES
VOREINSTELLUNG FÜR DEN EINGANG AN HYDROSTATISCHEN MOTOREN

EME iDR

RAPPORTI TOTALI - TOTAL RATIOS RAPPORTS TOTAUX - GANZE UNTERSETZUNGEN	"i"
14,0995 : 1 16,7589 : 1 18,3736 : 1 20,2366 : 1	

