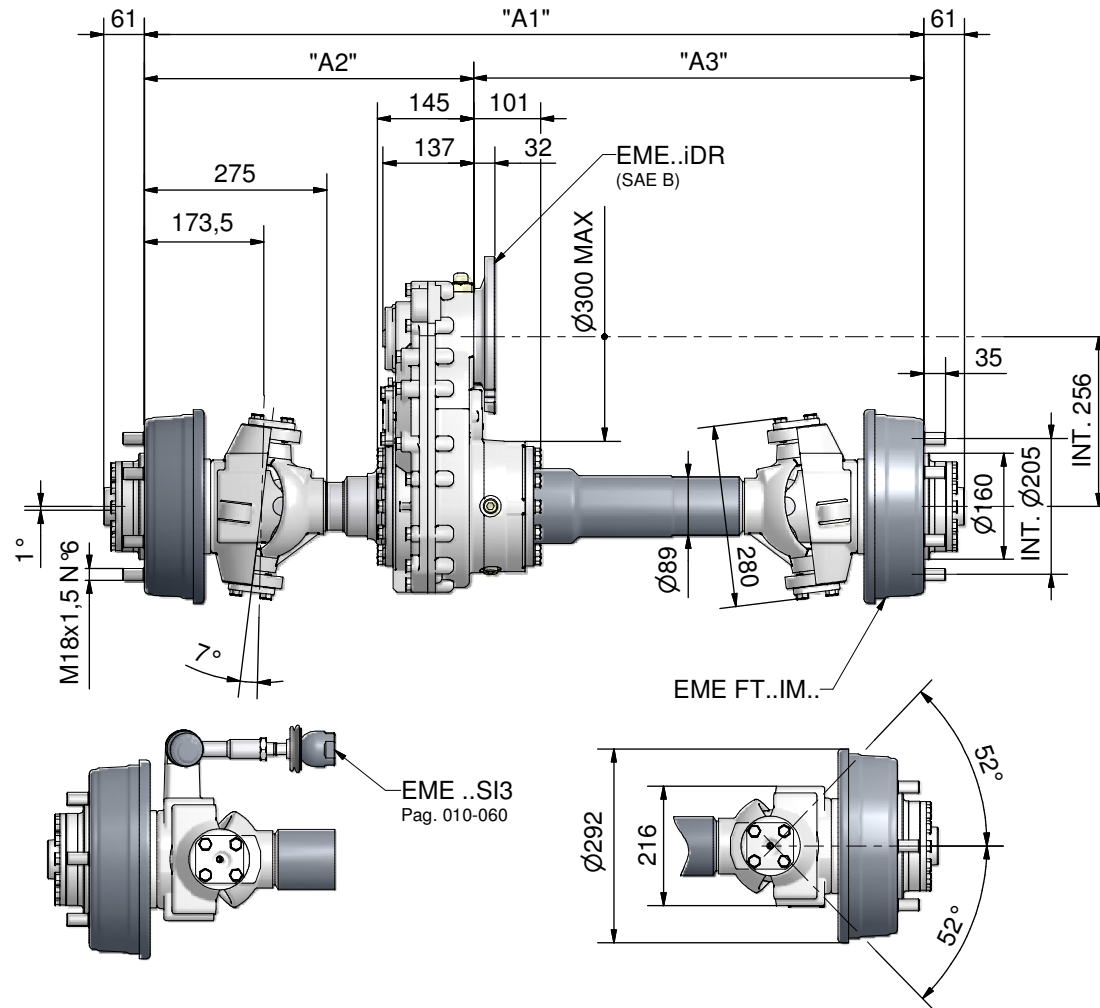


SERIE 80-140

PONTI DIFFERENZIALI STERZANTI - STEERING DIFFERENTIAL AXLES
PONTS DIFFERENTIELS DIRECTEURS - DIFFERENTIALLENACHSEN

EME PR 83-142 FT-iDR..



DATI TECNICI-SPECIFICATIONS-DONNEES TECHIQUES-TECHNISCHE DATEN

PORTATA DINAMICA DYNAMIC CAPACITY PORTEE DYNAMIQUE DYNAMISCHE TRAGKRAFT	da N (kg) 3500	COPPIA MAX. ALL'USCITA MAX OUTPUT TORQUE COUPLE MAXI A LA SORTIE MAX ABTRIEBSDREHMOMEN	da Nm (kgm) 550
PORTATA STATICA STATIC CAPACITY PORTEE STATIQUE STATISCHE TRAGKRAFT	da N (kg) 7000	FRENATURA IDRAUL. E MECC. A TAMBURO HYDR. AND MECH. DRUM TYPE BRAKE FREINAGE HYDR. ET MEC. A' TAMBOUR HYDR. - MECH. TROMMELBREMSEN	EME FT..IM (Pag. 010-030)
PREDISPOSIZIONE IN INGRESSO AI MOTORI IDROSTATICI PREDISPOSITION IN INPUT TO HYDROSTATIC MOTORS DISPOSITION A' L'ENTREE AUX MOTEURS HYDROSTATIQUES VOREINSTELLUNG FUR DEN EINGANG AN HYSROSTATISCHEN MOTOREN			EME ...iDR

CARREGGIATA
TRACK
VOIE
SPURWEITE
(mm) **"A1"="A2"+"A3"**

OPTIONAL

BLOCCAGGIO DIFFERENZIALE
DIFFERENTIAL LOCK
BLOCAGE DU DIFFERENTIEL
DIFFERENTIALSPERRE
EME BL 180 (100%) -EME NO SPIN
EME LS (LIMITED SLIP 40%)

FRENI A TAMBURO DIVERSI "FT..", A DISCO "..FD..", E SENZA FRENI "SF"
DIFFERENT DRUM TYPE BRAKES "FT..", DISC BRAKES "..FD..", AND WITHOUT BRAKES "SF"
FREINS A' TAMBOUR DIFFERENTS "FT..", FREINS A' DISQUE "..FD.." OU SANS FREINS "SF"
VERSCHIEDEN TROMMELBREMSEN "FT..", SCHEIBENBREMSEN "..FD..", ODER AUCH OHNE BREMSEN "SF"
(Pag. 010-030)

PREDISPOSIZIONE IN INGRESSO AI MOTORI ELETTRICI
PREDISPOSITION IN INPUT TO ELECTRICAL MOTORS
DISPOSITION A' L'ENTREE AUX MOTEURS ELETRIQUES
VOREINSTELLUNG FUR DEN EINGANG AN ELEKTRISCHEN MOTOREN
EME ..EL1

PRESA PER CONTACHILOMETRI
CONNECTION FOR ODOMETER
PRISE POUR COMPTEUR KILOMETRIQUE
ANSCHLUSS FUR KILOMETERZAHLER
EME ..C.C.I.

COMANDO STERZATURA MEDIANTE CILINDRO IDRAULICO INTEGRALE
STEERING CONTROL TROUGH COMPLETE HYDRAULIC CYLINDER
COMMANDE BRAQUAGE PAR CYLINDRE HYDRAULIQUE COMPLET
LENKUNGSANTRIEB DURCH KOMPLETTEN HYDRAULISCHEN ZYLINDER
EME ..SI3..
Pag. 010-060

RAPPORTI TOTALI - TOTAL RATIOS RAPPORTS TOTAUX - GANZE UNTERSETZUNGEN	"i"
14,0995 : 1 16,7589 : 1 18,3736 : 1 20,2366 : 1	

