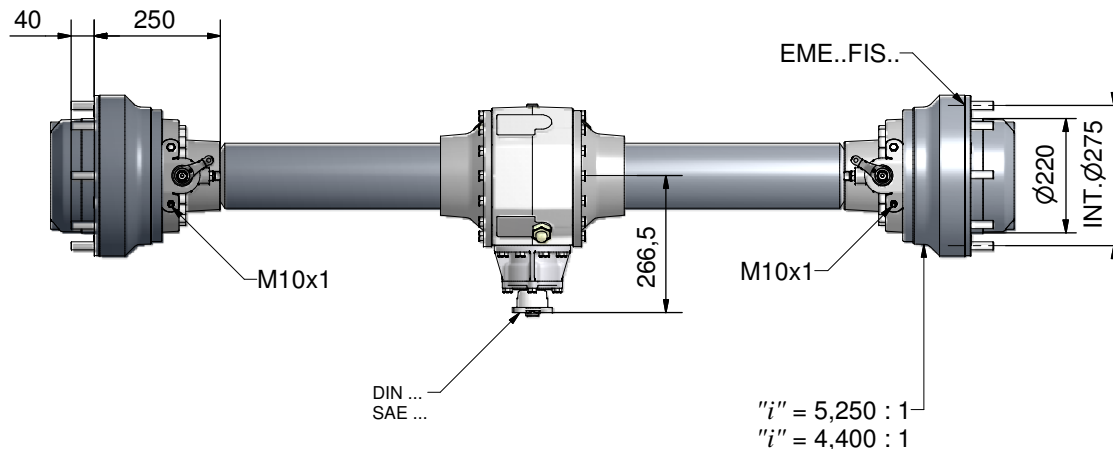
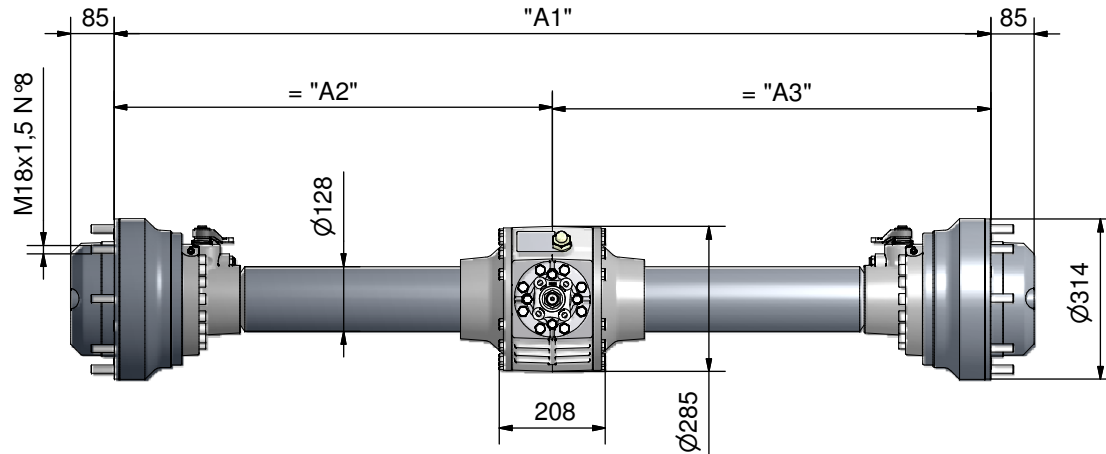


# SERIE 300

## PONTE DIFFERENZIALE FISSO CON RIDUTTORI FINALI DEL TIPO EPICICLOIDALE

Fixed differential axle with epicycloid type final reduction units  
 Pont différentiel fixe avec réduct. finals du type epicycloidal  
 Differentialstarrachse mit planetenuntersetzungsgetrieben

# EME P-302-FIS-V



### DATI TECNICI-SPECIFICATIONS-DONNEES TECHIQUES-TECHNISCHE DATEN

PORTATA DINAMICA DYNAMIC CAPACITY PORTEE DYNAMIQUE DYNAMISCHE TRAGKRAFT	da N (kg) <b>9000</b>	COPPIA MAX. ALL'USCITA MAX OUTPUT TORQUE COUPLE MAXI A LA SORTIE MAX ABTRIEBSDREHMOMEN	da Nm (kgm) <b>2800</b>
--	--------------------------	---	----------------------------

PORTATA STATICA STATIC CAPACITY PORTEE STATIQUE STATISCHE TRAGKRAFT	da N (kg) <b>18000</b>
--	---------------------------

RAPPORTI TOTALI TOTAL CAPACITY RAPPORTS TOTAUX GANZE UNTERSETZUNGEN	"i"	<b>16,133 : 1</b>	<b>19,250 : 1</b>
		<b>22,968 : 1</b>	<b>28,218 : 1</b>

FRENATURA IDRAULICA E MECCANICA MULTIDISCO IN BAGNO D'OLIO  
 HYDRAULIC AND MECHANICAL MULTIDISC BRAKING IN OIL BATH  
 FREINAGE HYDRAULIQUE ET MECANIQUE MULTIDISQUE EN BAIN D'HUILE  
 HYDRAULISCHE UND MECHANISCHE MEHRSCHEIBEN BREMSUNG IM OLBAD

EME..FIS..  
 (Pag. 010-050)

CARREGGIATA - TRACK (mm)  
 VOIE - SPURWEITE

"A1"

### OPTIONAL

CARREGGIATA COMPOSTA (mm)  
 COMPOUND TRACK  
 VOIE COMPOSEE  
 ZUSAMMENGESetzte SPURWEITE

"A1" = "A2"+"A3"

BLOCCAGGIO DIFFERENZIALE - DIFFERENTIAL LOCK  
 BLOCAGE DU DIFFERENTIEL - DIFFERENTIALSPERRE

EME..LS..(LIMITED SLIP 40%)  
 EME ..BL180 (100%) - EME NO SPIN

STAZIONAMENTO MULTIDISCHI A COMANDO NEGATIVO  
 MULTIDISCS PARKING WITH NEGATIVE CONTROL  
 STATIONNEMENT MULTIDISQUES A COMMANDE NEGATIF  
 MEHRSCHEIBEN PARKIERBREMSUNG MIT NEGATIVSTEUERUNG

EME...F.N.

SENZA FRENI  
 WITHOUT BRAKES  
 SANS FREINS  
 OHNE BREMSEN

EME ...S.F.

DISINNESTO - RELEASE - DEBRANCHEMENT - ABSCHALTUNG

EME...DR 182

PREDISPOSIZIONE IN INGRESSO AI MOTORI IDRAULICI, ELETTRICI E RIDUTTORI  
 PREDISPOSITION IN INPUT TO HYDRAULIC AND ELECTRICAL ENGINES AND REDUCTION UNITS  
 DISPOSITION A L'ENTREE AUX MOTEURS HYDRAULIQUES, ELETRIQUES ET REDUCTEURS  
 VOREINSTELLUNG FUR DEN EINGANG AN HYDRAULISCHEN UND ELEKTRISCHEN MOTOREN  
 UND FUR UNTERSETZUNGSGETRIEBE

EME...iDR

