

# SERIE 170

## PONTE DIFFERENZIALE FISSO CON RIDUTTORI FINALI DEL TIPO EPICICLOIDALE

Fixed differential axle with epicycloid type final reduction units  
 Pont différentiel fixe avec réduct. finals du type epicycloidal  
 Differentialstarrachse mit planetenuntersetzungsgetrieben

# EME P-172-F.i.S.-V

### DATI TECNICI-SPECIFICATIONS-DONNEES TECHIQUES-TECHNISCHE DATEN

PORTATA DINAMICA DYNAMIC CAPACITY PORTEE DYNAMIQUE DYNAMISCHE TRAGKRAFT	da N (kg) <b>5500</b>	COPPIA MAX. ALL'USCITA MAX OUTPUT TORQUE COUPLE MAXI A LA SORTIE MAX ABTRIEBSDREHMOMEN	da Nm (kgm) <b>1500</b>
--	--------------------------	---	----------------------------

PORTATA STATICA STATIC CAPACITY PORTEE STATIQUE STATISCHE TRAGKRAFT	da N (kg) <b>11000</b>
--	---------------------------

RAPPORTI TOTALI TOTAL CAPACITY RAPPORTS TOTAUX GANZE UNTERSETZUNGEN	"i"	<b>13,933 : 1</b>	<b>16,500 : 1</b>
		<b>19,687 : 1</b>	<b>24,187 : 1</b>

FRENATURA IDRAULICA E MECCANICA MULTIDISCO IN BAGNO D'OLIO  
 HYDRAULIC AND MECHANICAL MULTIDISC BRAKING IN OIL BATH  
 FREINAGE HYDRAULIQUE ET MECANIQUE MULTIDISQUE EN BAIN D'HUILE  
 HYDRAULISCHE UND MECHANISCHE MEHRSCHLEIBEN BREMSUNG IM OLBAD

F.i.S

CARREGGIATA - TRACK (mm)  
 VOIE - SPURWEITE

"A1"

### OPTIONAL

CARREGGIATA COMPOSTA (mm)  
 COMPOUND TRACK  
 VOIE COMPOSEE  
 ZUSAMMENGESetzte SPURWEITE

"A1" = "A2" + "A3"

BLOCCAGGIO DIFFERENZIALE - DIFFERENTIAL LOCK  
 BLOCAGE DU DIFFERENTIEL - DIFFERENTIALSPERRE

EME..LS..(LIMITED SLIP 40%)  
 EME ..BL180 (100%) - EME NO SPIN

STAZIONAMENTO MULTIDISCHI A COMANDO NEGATIVO  
 MULTIDISCS PARKING WITH NEGATIVE CONTROL  
 STATIONNEMENT MULTIDISQUES A COMMANDE NEGATIF  
 MEHRSCHLEIBEN PARKIERBREMSUNG MIT NEGATIVSTEUERUNG

(20 bar) EME...F.N.

SENZA FRENI  
 WITHOUT BRAKES  
 SANS FREINS  
 OHNE BREMSEN

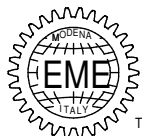
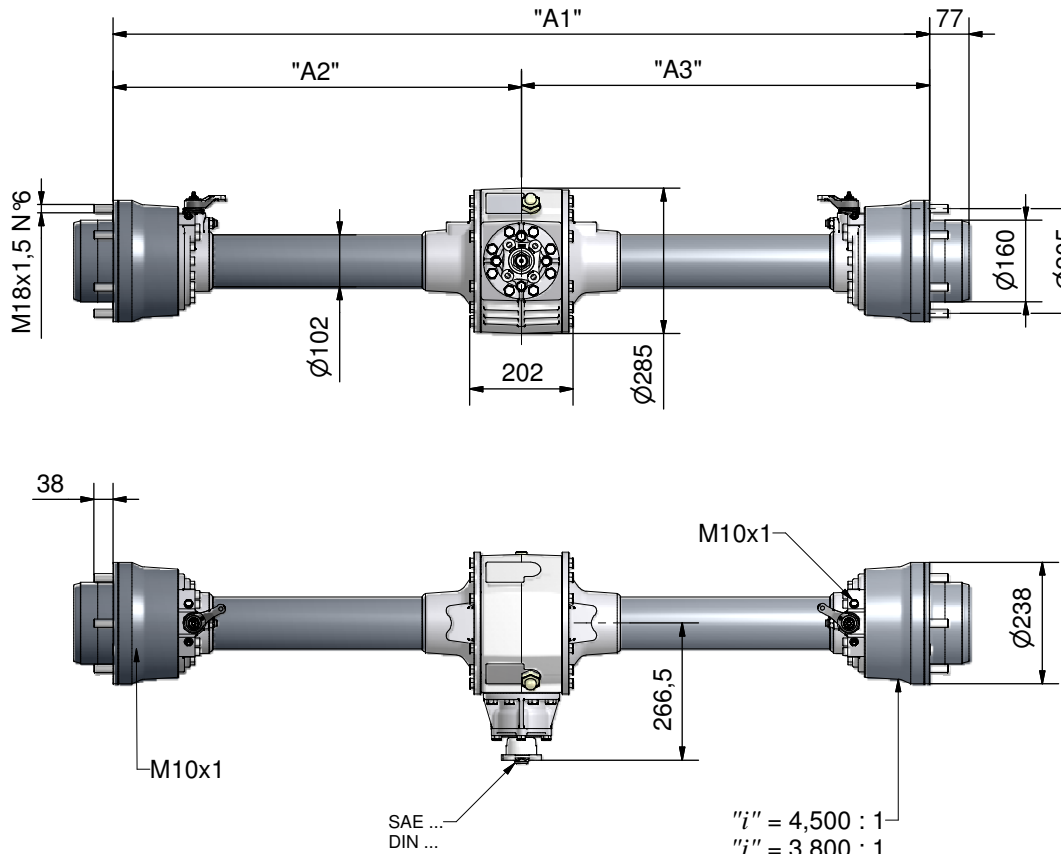
EME ...S.F.

DISINNESTO - RELEASE - DEBRANCHEMENT - ABSCHALTUNG

EME...DR 182

PREDISPOSIZIONE IN INGRESSO AI MOTORI IDRAULICI, ELETTRICI E RIDUTTORI  
 PREDISPOSITION IN INPUT TO HYDRAULIC AND ELECTRICAL ENGINES AND REDUCTION UNITS  
 DISPOSITION A L'ENTREE AUX MOTEURS HYDRAULIQUES, ELETRICIQUES ET REDUCTEURS  
 VOREINSTELLUNG FUR DEN EINGANG AN HYDRAULISCHEN UND ELEKTRISCHEN MOTOREN  
 UND FUR UNTERSETZUNGSGETRIEBE

EME...iDR



PATENT n° MO97U000038

THE SPECIFIED DATA ARE FOR PRODUCT DESCRIPTION PURPOSE ONLY AND MUST NOT BE INTERPRETED AS WARRANTED CHARACTERISTIC IN LEGAL SENSE

PAG. N° 006-285

SERIE 170