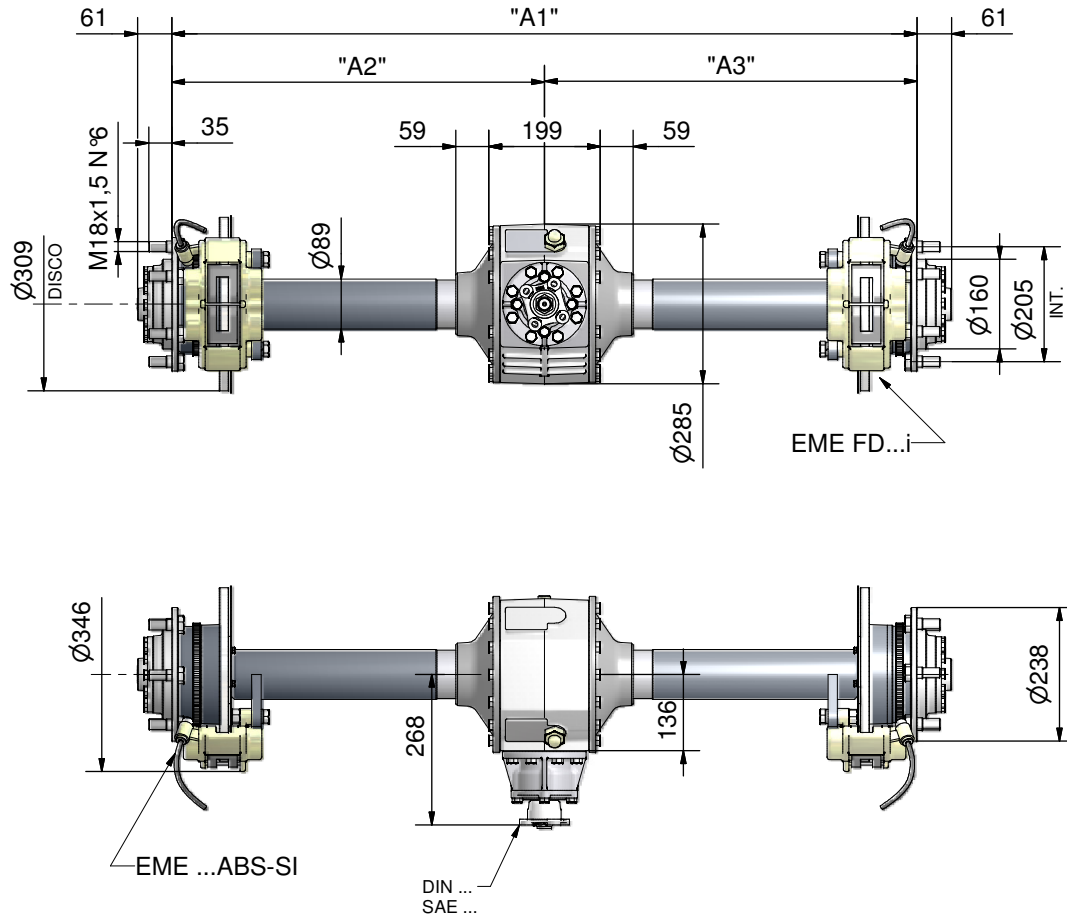


SERIE 150

PONTE DIFFERENZIALE FISSO - RIGID DIFFERENTIAL AXLE PONT DIFFERENTIEL FIXE- DIFFERENTIALSTARRACHSE

EME P-150-FD...i



DATI TECNICI-SPECIFICATIONS-DONNEES TECHIQUES-TECHNISCHE DATEN

PORTATA DINAMICA DYNAMIC CAPACITY PORTEE DYNAMIQUE DYNAMISCHE TRAGKRAFT	da N (kg) 3500	COPPIA MAX. ALL'USCITA MAX OUTPUT TORQUE COUPLE MAXI A LA SORTIE MAX ABTRIEBSDREHMOMEN	da Nm (kgm) 550
PORTATA STATICA STATIC CAPACITY PORTEE STATIQUE STATISCHE TRAGKRAFT	da N (kg) 7000	FRENATURA IDRAUL. E MECC. A DISCO HYDR. AND MECH. DISC BRAKING FREINAGE HYDR. ET MEC. A' DISQUE HYDR.UND MECH. SCHEIBENBREMSUNG	EME FD...i (PAG. 010-035)
RAPPORTI TOTALI TOTAL CAPACITY RAPPORTS TOTALUX GANZE UNTERSETZUNGEN	3,666:1 "i" 4,375:1 5,375:1		
CARREGGIATA TRACK VOIE SPURWEITE	(mm)	"A1" = "A2" + "A3"	
OPTIONAL			
BLOCCAGGIO DIFFERENZIALE DIFFERENTIAL LOCK BLOCAGE DU DIFFERENTIEL DIFFERENTIALSPERRE		EME ...BL 180 (100%) - EME NO SPIN EME ..LS (LIMITED SLIP 40%)	
DISINNESTO RELEASE DEBRANCHEMENT ABSCHALTUNG		EME ...DR 182	
PREDISPOSIZIONE IN INGRESSO AI MOTORI IDROSTATICI PREDISPOSITION IN INPUT TO HYDROSTATIC MOTORS DISPOSITION A L'ENTREE AUX MOTEURS HYDROSTATIQUES VOREINSTELLUNG FUR DEN EINGANG AN HYDROSTATISCHEN MOTOREN		EME ...iDR	
SENSORE INDUTTIVO PER ABS INDUCTIVE SENSOR FOR ABS CAPTEURINDUCTIF POUR ABS INDUCTIVER SENSOR FUR ABS		EME ...ABS-SI	
SENSORE INDUTTIVO PER BLOCCAGGIO INDUCTIVE SENSOR FOR LOCKING CAPTEURINDUCTIF POUR BLOQUAGE INDUCTIVER SENSOR FUR SPERRE		EME ...SP..	

