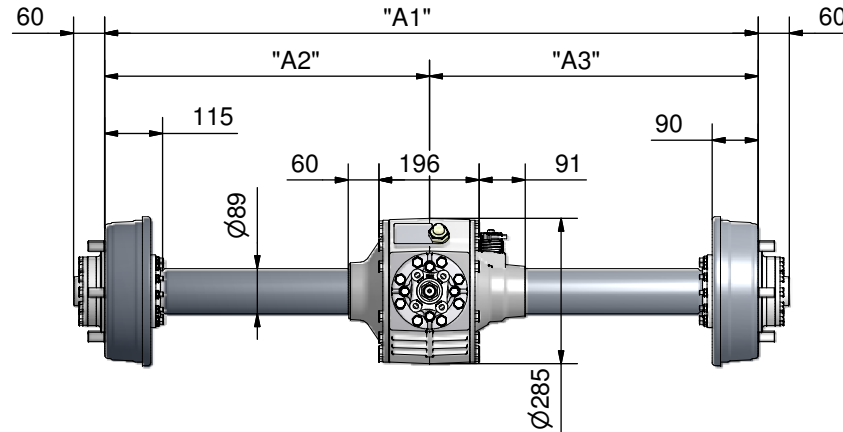


SERIE 140

PONTE DIFFERENZIALE FISSO - RIGID DIFFERENTIAL AXLE PONT DIFFERENTIEL FIXE- DIFFERENTIALSTARRACHSE

EME P-140-FT...-V



DATI TECNICI-SPECIFICATIONS-DONNEES TECHIQUES-TECHNISCHE DATEN

PORTATA DINAMICA DYNAMIC CAPACITY PORTEE DYNAMIQUE DYNAMISCHE TRAGKRAFT	da N (kg) 3500	COPPIA MAX. ALL'USCITA MAX OUTPUT TORQUE COUPLE MAXI A LA SORTIE MAX ABTRIEBSDREHMOMEN	da Nm (kgm) 550
PORTATA STATICA STATIC CAPACITY PORTEE STATIQUE STATISCHE TRAGKRAFT	da N (kg) 7000	FRENATURA IDRAUL. E MECC. A TAMBURO HYDR. AND MECH. DRUM TYPE BRAKE FREINAGE HYDR. ET MEC. A' TAMBOUR HYDR.-MECH. TROMMELBREMSEM	EME FT...iM (Ø250) (PAG. 010-030)
RAPPORTI TOTALI TOTAL CAPACITY RAPPORTS TOTALUX GANZE UNTERSETZUNGEN	3,666:1 "i" 4,375:1 5,375:1		
CARREGGIATA TRACK VOIE SPURWEITE	(mm) A1=(A2+A3)		

OPTIONAL

BLOCCAGGIO DIFFERENZIALE
DIFFERENTIAL LOCK
BLOCAGE DU DIFFERENTIEL
DIFFERENTIALSPERRE

EME ...BL 180 (100%) - EME NO SPIN
EME ..LS (LIMITED SLIP 40%)

DISINNESTO
RELEASE
DEBRANCHEMENT
ABSCHALTUNG

EME ...DR 182

PREDISPOSIZIONE IN INGRESSO AI MOTORI IDROSTATICI
PREDISPOSITION IN INPUT TO HYDROSTATIC MOTORS
DISPOSITION A L'ENTREE AUX MOTEURS HYDROSTATIQUES
VOREINSTELLUNG FUR DEN EINGANG AN HYDROSTATISCHEN MOTOREN

EME ...iDR

