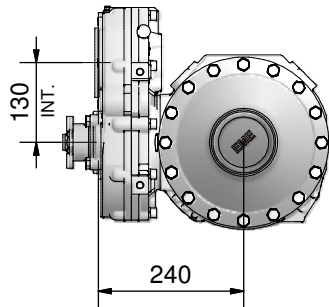


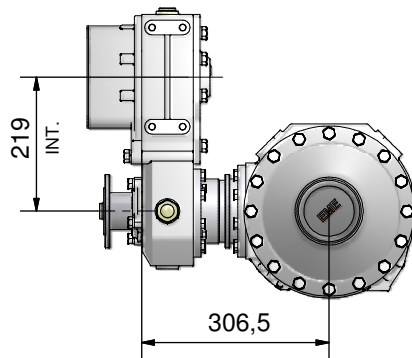
RIDUTTORI FLANGIATI AI PONTI DIFFERENZIALI - REDUCTION UNITS FLANGED WITH DIFFERENTIAL AXLES REDUCTEURS FLASQUES AUX PONTS DIFFERENTIELS - UNTERSETZUNGSGETRIEBE GEFLANSCHT AN DIFFERENTIALACHSEN

RIDUTTORI RIPARTITORI PER DOPPIA TRAZIONE DISTRIBUTOR REDUCTION UNITS FOR 4 WHEELS DRIVE REDUCTEURS REPARTITEURS POUR 4 ROUES MOTRICES UNTERSETZUNGS VERTEILERGETRIEBE FÜR ALLRADANTRIEB

EME PR .../R 650...

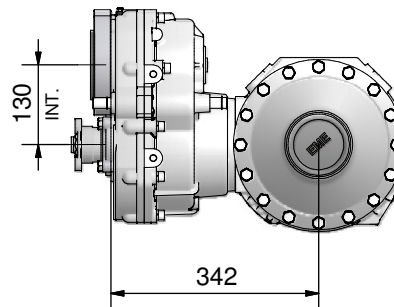


EME PR .../R 400T...

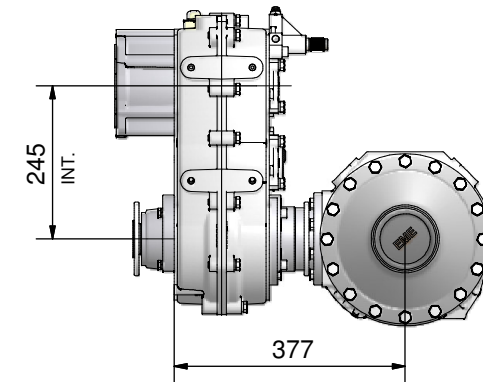


RIDUTTORI RIPARTITORI A DUE VELOCITA' 2 SPEEDS DISTRIBUTOR REDUCTION UNITS REDUCTEURS REPARTITEURS A 2 VITESSES 2 GANG UNTERSETZUNGS VERTEILERGETRIEBE

EME PR .../R 600...



EME PR .../R 500...



RIDUTTORE IN INGRESSO COASSIALE COAXIAL INPUT REDUCTION UNIT REDUCTEUR A L'ENTREE COAXIALE UNTERSETZUNGSGETRIEBE IN KOAXIALEINGANG

RAPPORTI - RATIOS
RAPORTS - UNTERSETZUNGEN

"i" a) 3,5714 : 1
b) 4,0000 : 1

EME PR .../R 84...

