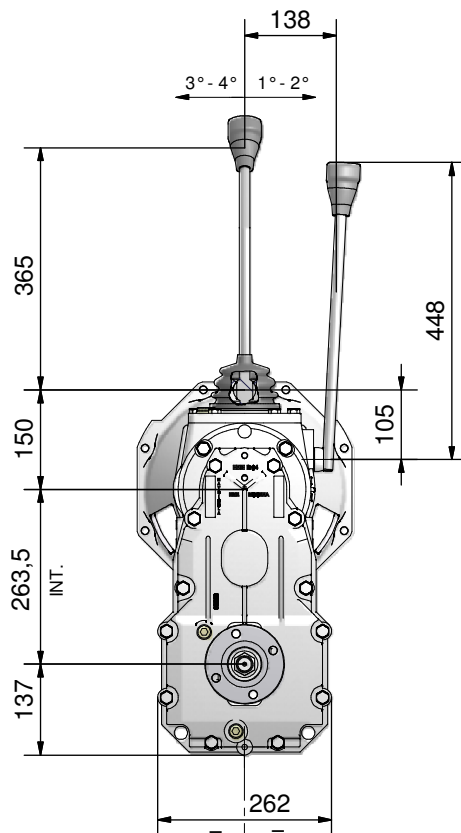
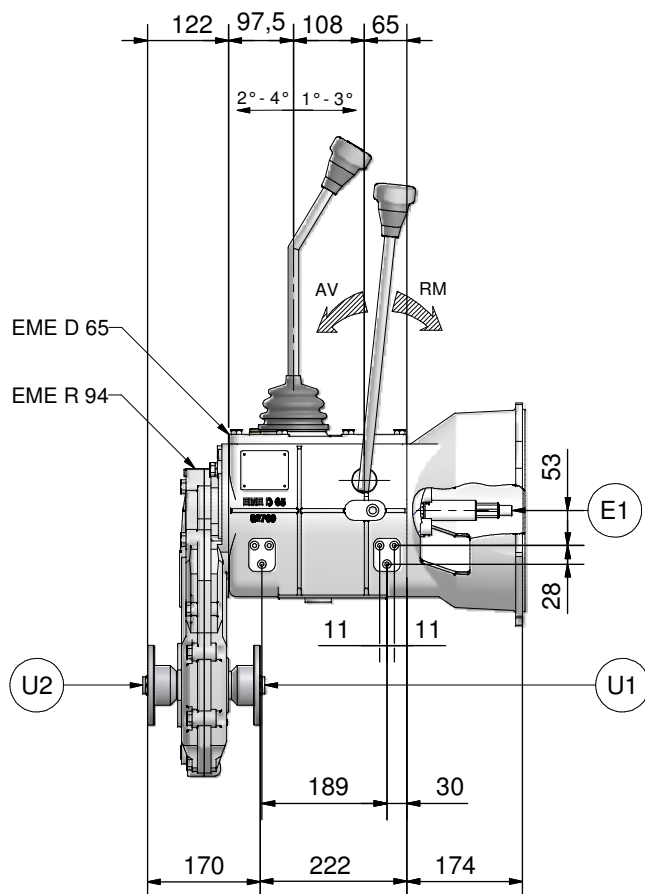


# SERIE 65

## CAMBIO DI VELOCITA' 4 MARCE "AV" + 4 "RM" CON RIDUTTORE GEARBOX WITH 4 FORWARD SPEEDS "AV" + 4 REVERSE SPEEDS "RM" WITH REDUCTION UNIT BOITE DE VITESSE 4 VITESSES AVANT "AV" + 4 VITESSES ARRIERE "RM" AVEC REDUCTEUR 4 GANG SCHALTGETRIEBE MIT WENDESTUFE UND UNTERSETZUNGSGETRIEBE

# EME D 65-FC-R 94



### DATI TECNICI-SPECIFICATIONS-DONNEES TECHIQUES-TECHNISCHE DATEN

COPPIA MAX. IN ENTRATA MAX INPUT TORQUE COUPLE MAXI A L'ENTREE MAX ANTRIEBSDREHMOMENT	EME D65:	7 da Nm	da Nm (kgm)
REGIME MAX. IN ENTRATA MAX. INPUT REVERSE PER MINUTE REGIME MAXI A L'ENTREE MAX. ANTRIEBSDREHZAHL	EME D65:	3500 rpm	RPM
INTERASSE RIDUTTORE REDUCTION UNIT GEARS DISTANCE ENTRAXE REDUCTEUR ZAHNRADERABSTAND IM UNTERSETZUNGSGETRIEBE		EME R 94: int. 263,5 mm	

### PREDISPOSIZIONI - PREDISPOSITIONS DISPOSITIONS - VOREINSTELLUNGEN

FLANGIATURA AL MOTORE  
 MOTOR FLANGING  
 BRIDAGE AU MOTEUR  
 MOTORFLANSCHEN

EME ...FC 65 (E1)

FLANGIA AL GIUNTO (Pag. 010-015)  
 FLANGE TO THE JOINT  
 BRIDE AU JOINT  
 KUPPLUNGSFLANSCH

EME ...UV2 (U1 U2)  
 (SAE 100/2)

### OPTIONAL

FRENO A TAMBURO  
 DRUM TYPE BRAKE  
 FREIN A TAMBOUR  
 TROMMELBREMSE  
 (Pag. 010-022)

EME ...F.T. 95 (U2)  
 (Ø150x30) (SAE 100/2)

RAPPORTI - RATIOS - RAPPORTS - UNTERSETZUNGEN "i"			
EME D 65			EME R 94
MARCE - SPEEDS VITESSES - GANGE	"AV"	"RM"	
1°	5,640 : 1	4,888 : 1	4,500 : 1
2°	3,732 : 1	3,234 : 1	
3°	1,820 : 1	1,576 : 1	+ SPECIALI
4°	1,000 : 1	0,866 : 1	

