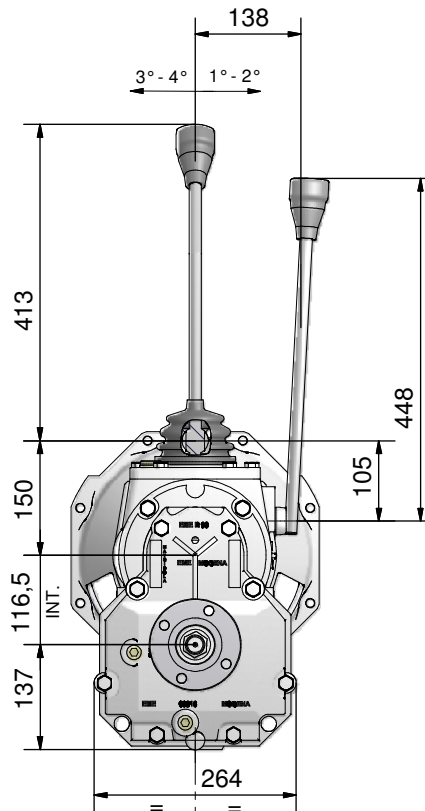
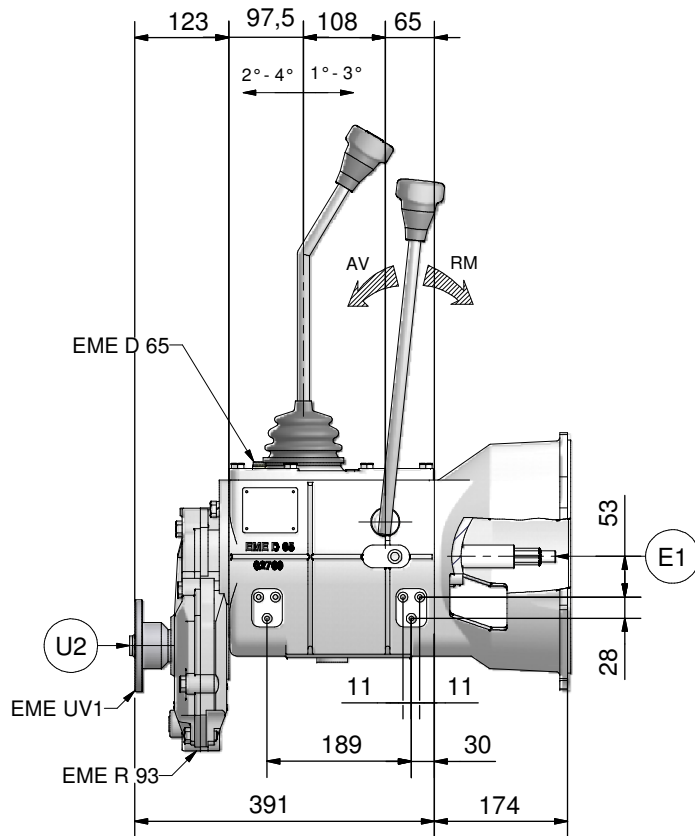


SERIE 65

CAMBIO DI VELOCITA' 4 MARCE "AV" + 4 "RM" CON RIDUTTORE
GEARBOX WITH 4 FORWARD SPEEDS "AV" + 4 REVERSE SPEEDS "RM" WITH REDUCTION UNIT
BOITE DE VITESSE 4 VITESSES AVANT "AV" + 4 VITESSES ARRIERE "RM" AVEC REDUCTEUR
4 GANG SCHALTGETRIEBE MIT WENDESTUFE UND UNTERSETZUNGSGETRIEBE

EME D 65-FC-R 93



DATI TECNICI-SPECIFICATIONS-DONNEES TECHIQUES-TECHNISCHE DATEN

COPPIA MAX. IN ENTRATA
 MAX INPUT TORQUE
 COUPLE MAXI A L'ENTREE
 MAX ANTRIEBSDREHMOMENT

REGIME MAX. IN ENTRATA
 MAX. INPUT REVERSE PER MINUTE
 REGIME MAXI A L'ENTREE
 MAX. ANTRIEBSDREHZAHL

EME D65: 7 da Nm
 EME D65: 3500 rpm

INTERASSE RIDUTTORE
 REDUCTION UNIT GEARS DISTANCE
 ENTRAXE REDUCTEUR
 ZAHNRADERABSTAND IM UNTERSETZUNGSGETRIEBE

EME R93: 116,5 mm

PREDISPOSIZIONI - PREDISPOSITIONS DISPOSITIONS - VOREINSTELLUNGEN

FLANGIATURA AL MOTORE
 MOTOR FLANGING
 BRIDAGE AU MOTEUR
 MOTORFLANSCHEN

FLANGIA AL GIUNTO
 FLANGE TO THE JOINT
 BRIDE AU JOINT
 KUPPLUNGSFLANSCH
 Pag. 010-015

EME ...FC 65 (E1)
 EME ...UV1 (U2) (SAE 100/2)

RAPPORTI - RATIOS - RAPPORTS - UNTERSETZUNGEN "i"			
EME D 65			EME R 93
MARCE - SPEEDS VITESSES - GANGE	"AV"	"RM"	4,500 : 1
1°	5,640 : 1	4,888 : 1	
2°	3,732 : 1	3,234 : 1	
3°	1,820 : 1	1,576 : 1	
4°	1,000 : 1	0,866 : 1	

