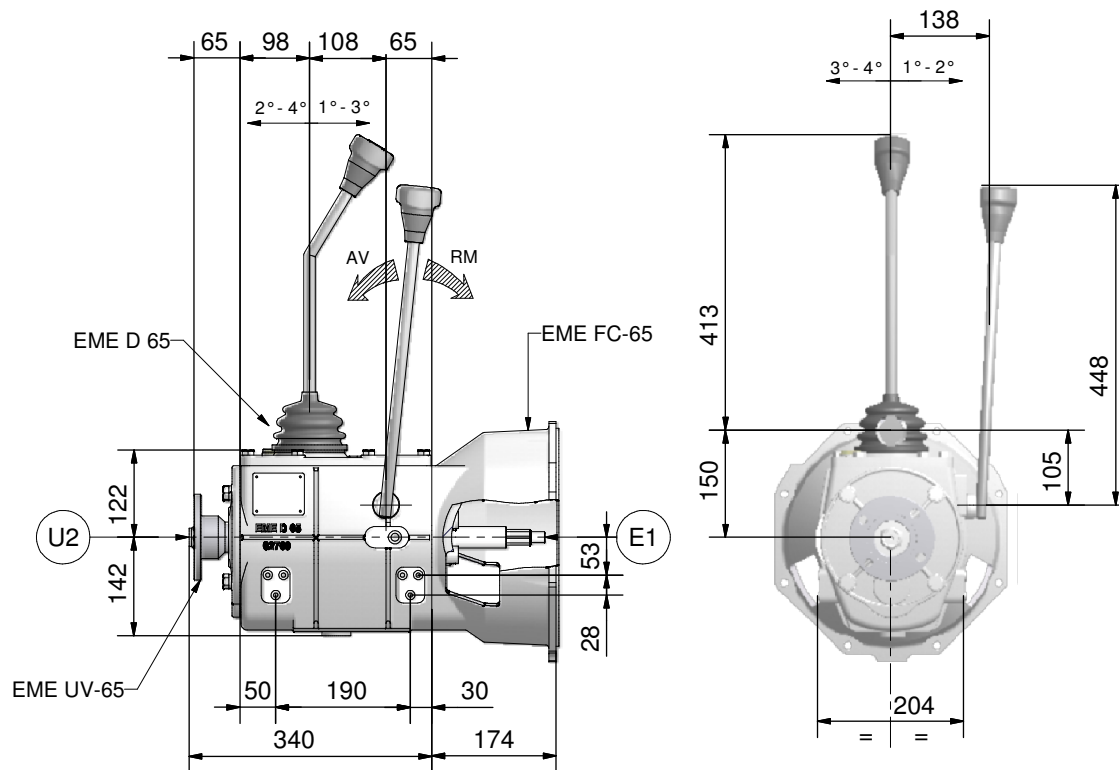


SERIE 65

CAMBIO DI VELOCITA' 4 MARCE "AV" + 4 "RM"
 GEARBOX WITH 4 FORWARD SPEEDS "AV" + 4 REVERSE SPEEDS "RM"
 BOITE DE VITESSE 4 VITESSES AVANT "AV" + 4 VITESSES ARRIERE "RM"
 4 GANG SCHALTGETRIEBE MIT WENDESTUFE

EME D 65-FC-UV 65



DATI TECNICI-SPECIFICATIONS-DONNEES TECHIQUES-TECHNISCHE DATEN

da Nm (kgm)
 COPPIA MAX. IN ENTRATA
 MAX INPUT TORQUE
 COUPLE MAXI A L'ENTREE
 MAX ANTRIEBSDREHMOMENT
 EME D65: 7 da Nm

RPM
 REGIME MAX. IN ENTRATA
 MAX. INPUT REVERSE PER MINUTE
 REGIME MAXI A L'ENTREE
 MAX. ANTRIEBSDREHZAHL
 EME D65: 3500 rpm

PREDISPOSIZIONI - PREDISPOSITIONS DISPOSITIONS - VOREINSTELLUNGEN

FLANGIATURA AL MOTORE
 MOTOR FLANGING
 BRIDAGE AU MOTEUR
 MOTORFLANSCHEN

EME ...FC 65



FLANGIA AL GIUNTO
 FLANGE TO THE JOINT
 BRIDE AU JOINT
 KUPPLUNGSFLANSCH
 Pag. 010-015

EME ...UV 65
 (SAE 100/2)



RAPPORTI - RATIOS - RAPPORTS - UNTERSETZUNGEN "i"		
EME D 65		
MARCE - SPEEDS VITESSES - GANGE	"AV"	"RM"
1°	5,640 : 1	4,888 : 1
2°	3,732 : 1	3,234 : 1
3°	1,820 : 1	1,576 : 1
4°	1,000 : 1	0,866 : 1

